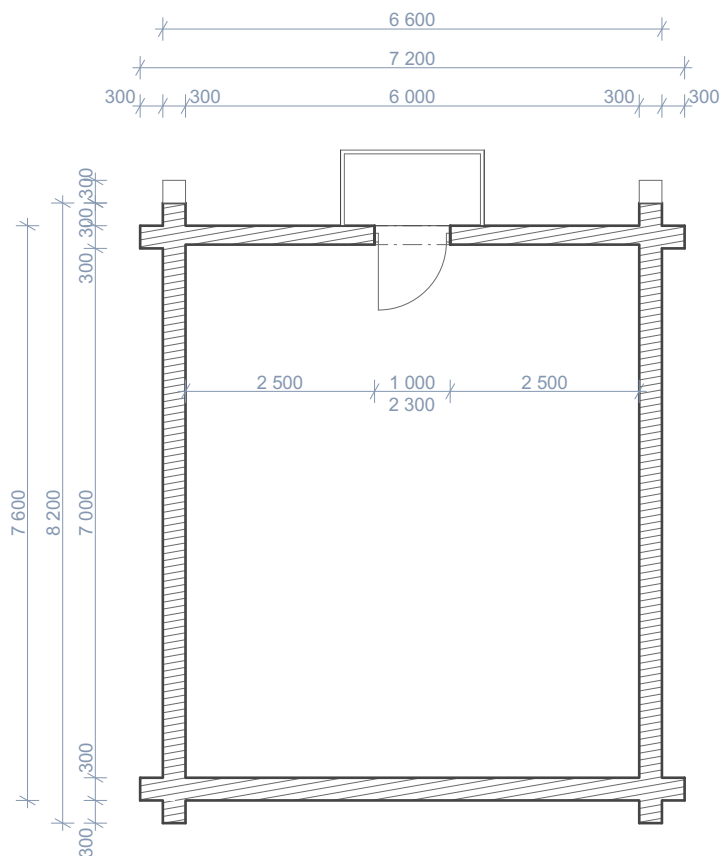


Pôdorys 1.NP M 1:100



Pôdorys 2.NP M 1:100

TYP B